

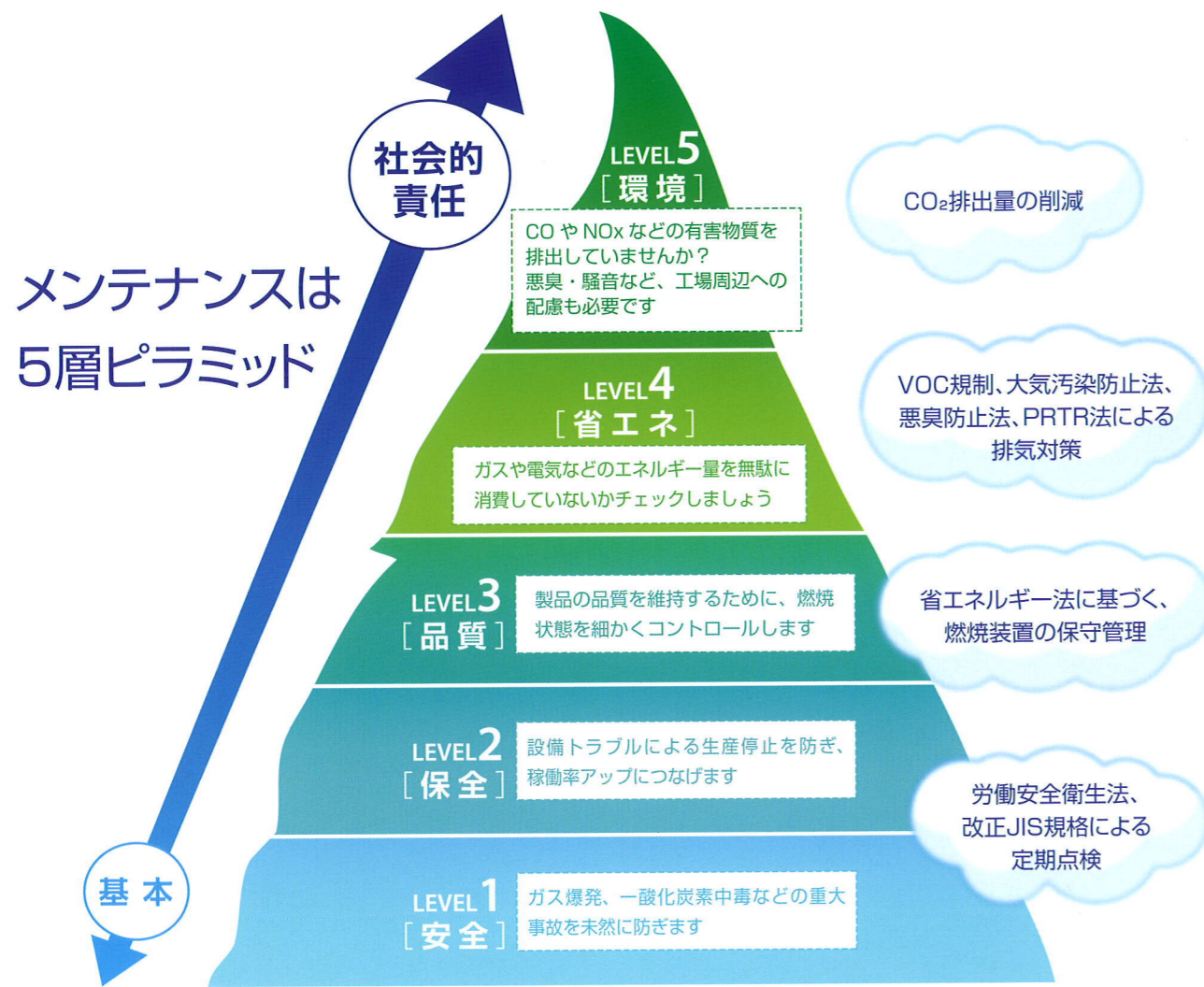
■ エコムメンテナンスサービス(EMS)とは

燃焼機器のプロ集団。信頼と実績のメンテナンス技術。

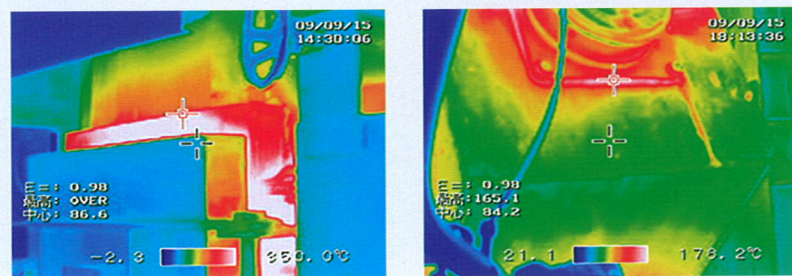
バーナのメンテナンスで創業したエコム。チーム一同、「メンテナンスこそがエコムの原点である。」という認識を持っています。自社製は勿論、他社製のバーナのメンテナンスも可能です。

点検内容も日々の安全点検から、省エネ診断、そしてそのデータに基づいた最適な対策をご提案いたします。

営業、設計、製造の全員がメンテナンスを行えるので、突発的な故障にも迅速に対応いたします。

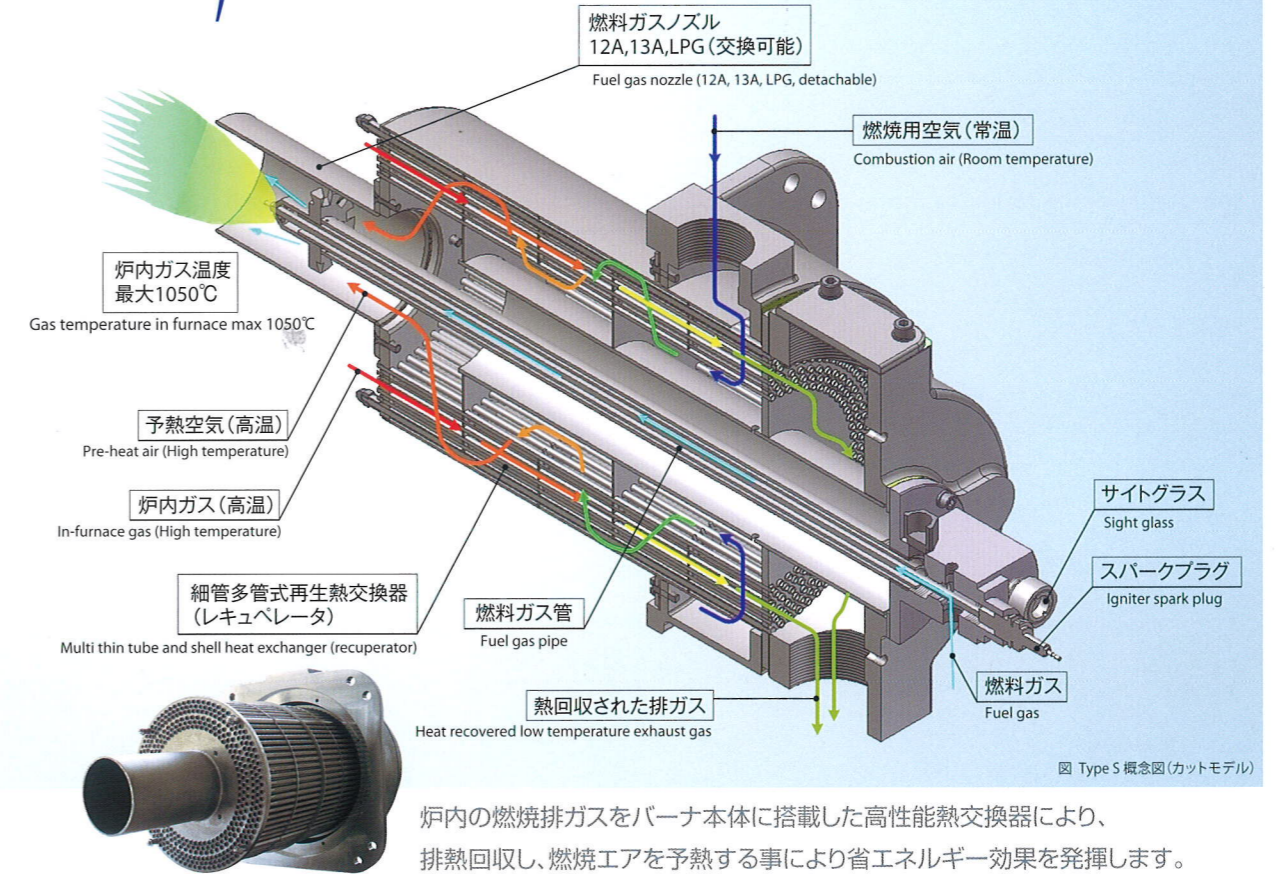


サーモグラフィーによる炉体からの放射熱量計算 (省エネルギー診断の一部)



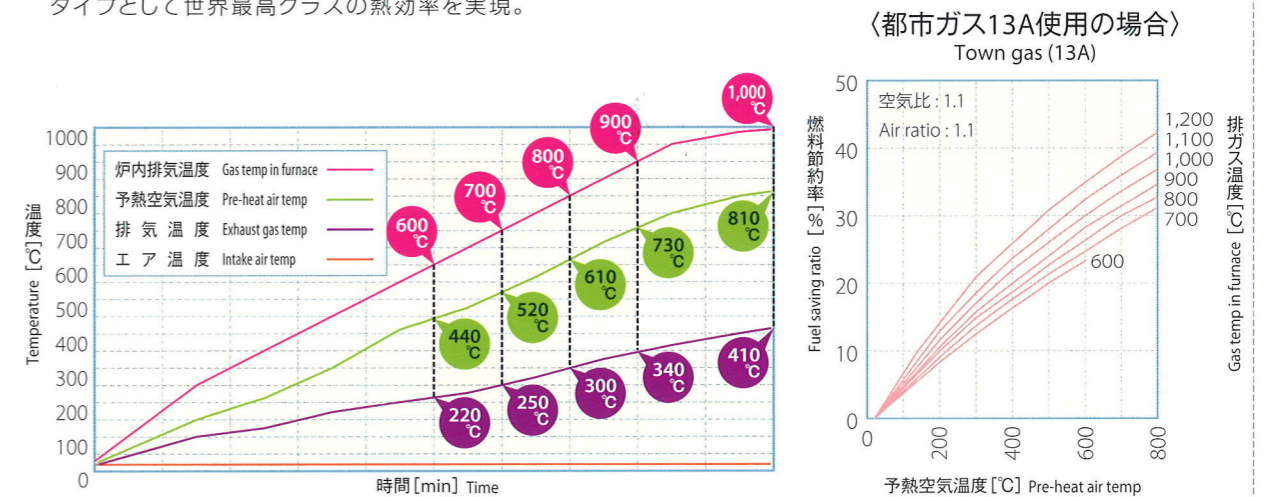
ecoNext

熱交換器搭載省エネバーナ
TypeS



燃焼データ

シェル&チューブ型の高効率熱交換器を採用し、レキュペレータタイプとして世界最高クラスの熱効率を実現。



受熱側温度効率
80%以上

燃料節約率
35%以上

燃料種類: 都市ガス13A
空気過剰率(空気比): 1.1
炉内ガス温度: 1000°C
予熱空気温度: 800°C